

1932—  
2018

# НЕРШОВ

Изобретатель, спортсмен, проектировщик,  
гражданин Украины, житель Днепра

HE WHO IS LIVED

He who is lived

Том, кто жил...

Архитекторы Нестеров В.А., Нефедова Т.П.

Reference – плакатная графика El Lissitzky



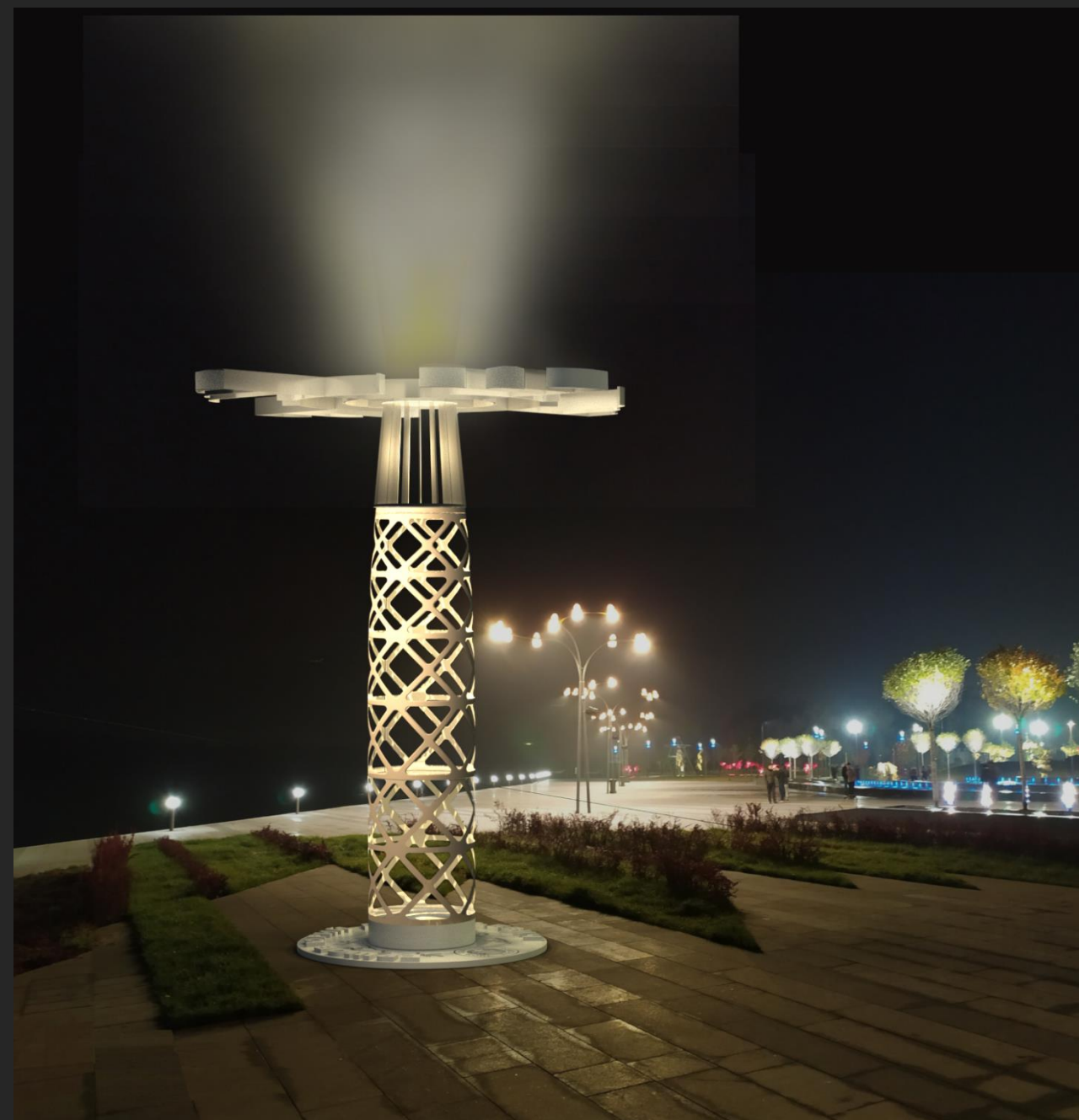
Вид1



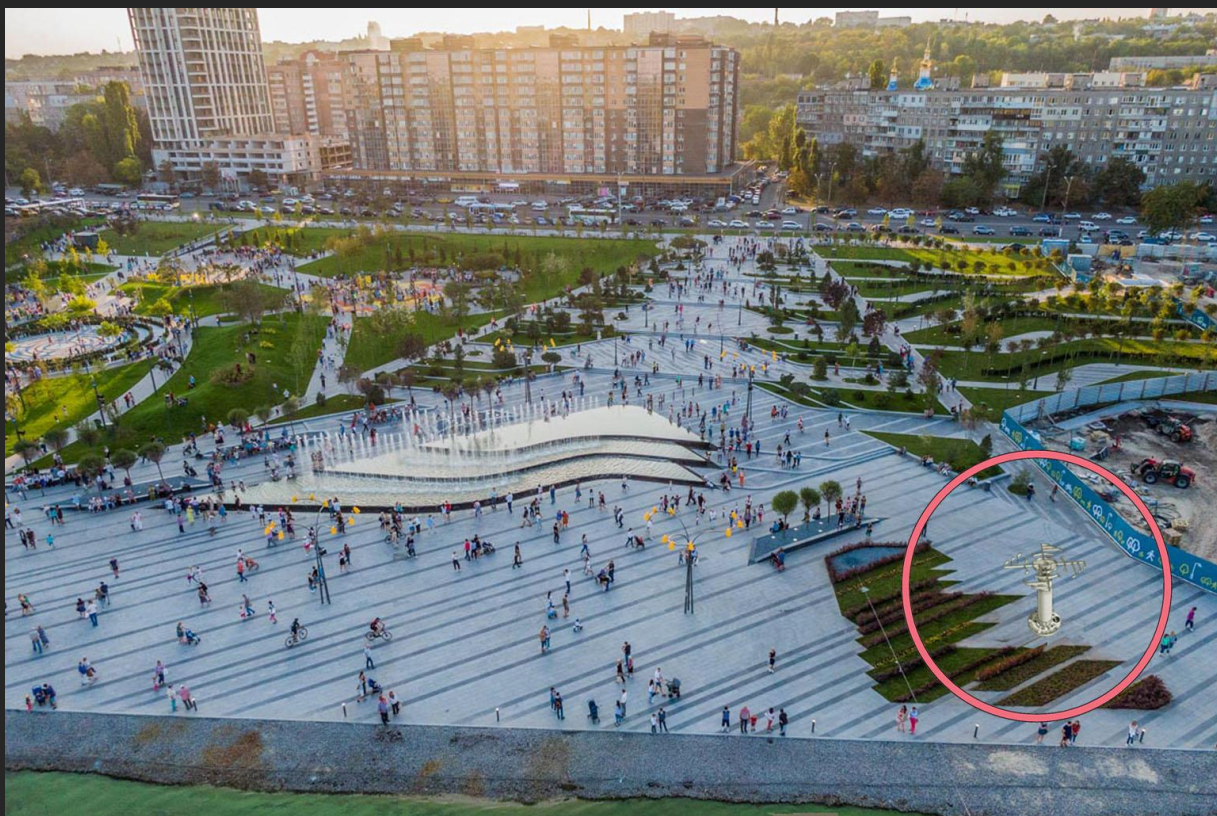
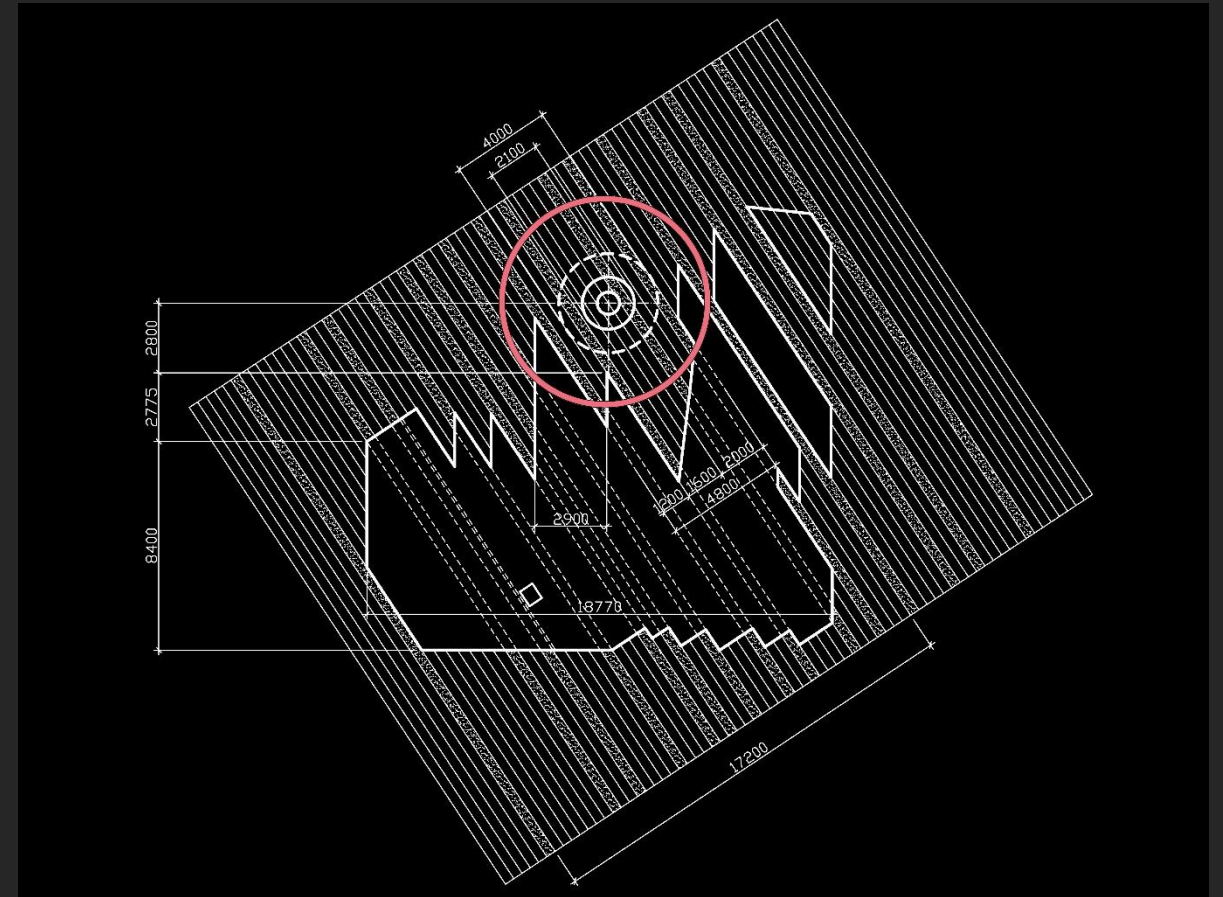
Вид2



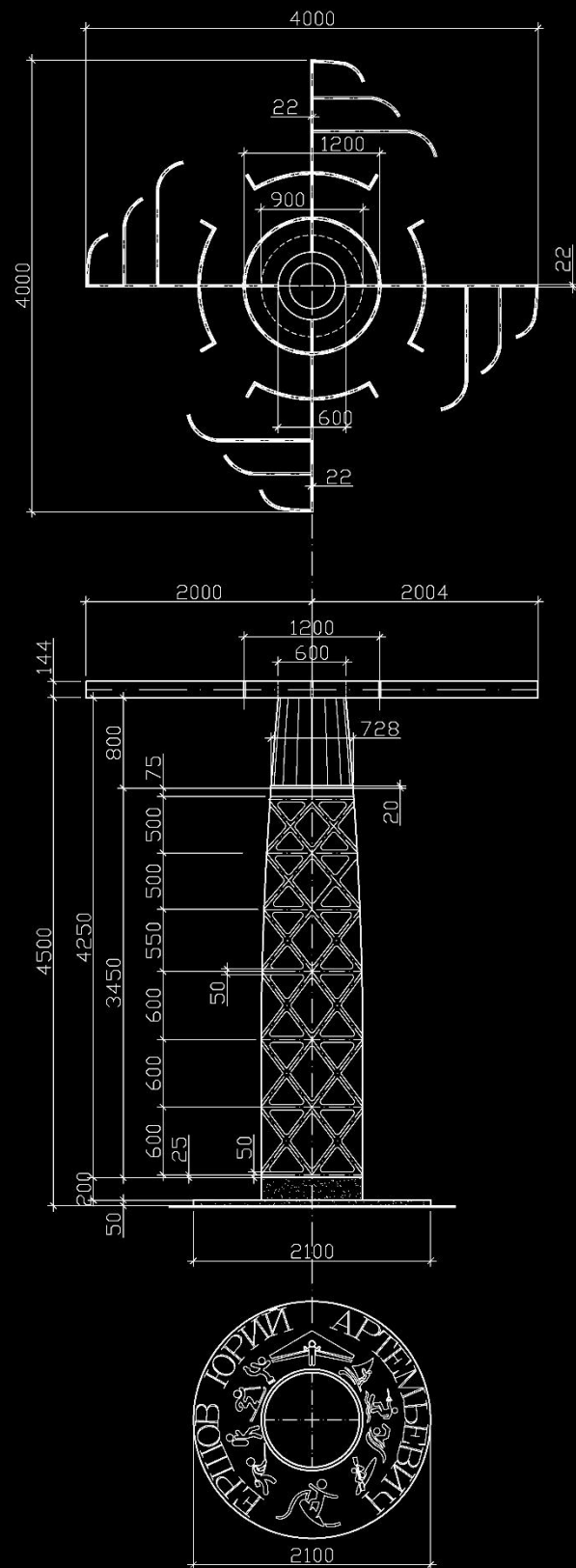
Вид3



Вид4



Локация – сквер “Прибрежный”, ж.м. Победа-1



Проект



Воднолыжная карусель – изобретение Ершова Ю.А.

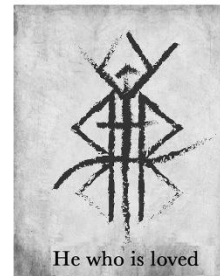


Ginfaxi have to be present, it is worn inside your shoes...They ensure victory in glima, traditional Iselandic wrest ling.

Ginfaxi - староисландский символ, он должен присутствовать в повседневности. Считается, что он приносит победу в традиционной исландской борьбе Glima.



Символ Сваор - старославянский символ добра и счастья, знак небесного движения. Его чаще всего изображали на предметах быта, которыми человек часто пользовался в повседневной жизни.



He who is loved  
Тот, кого любили

Руны - символы, которые раньше использовались в письменности. Сочетание нескольких символов несет определенную информацию.

В своем проекте мы стремились путем сочетания разных символических форм создать объект, содержащий информацию о человеке - изобретателе, энтузиасте множества видов спорта (определенного мастерства достиг в 64 видах, что достойно занесения в Книгу рекордов Гиннеса).

Человеке, изобретшем воднолыжную карусель - движение по кругу, но сумевшем взлететь на дельтоплане над повседневностью.

He who is lived... Тот, кто жил...



Reference



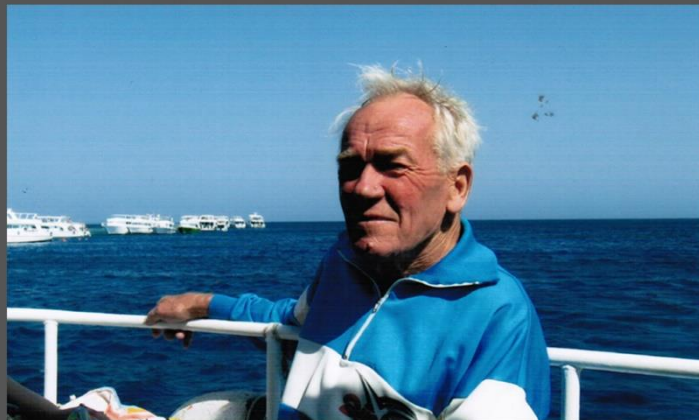
**Сеть канатных дорог  
в Днепре**

Буксировочные канатные дороги для водных лыж и вейкбординга в Днепре

Дельтаплан на тросах

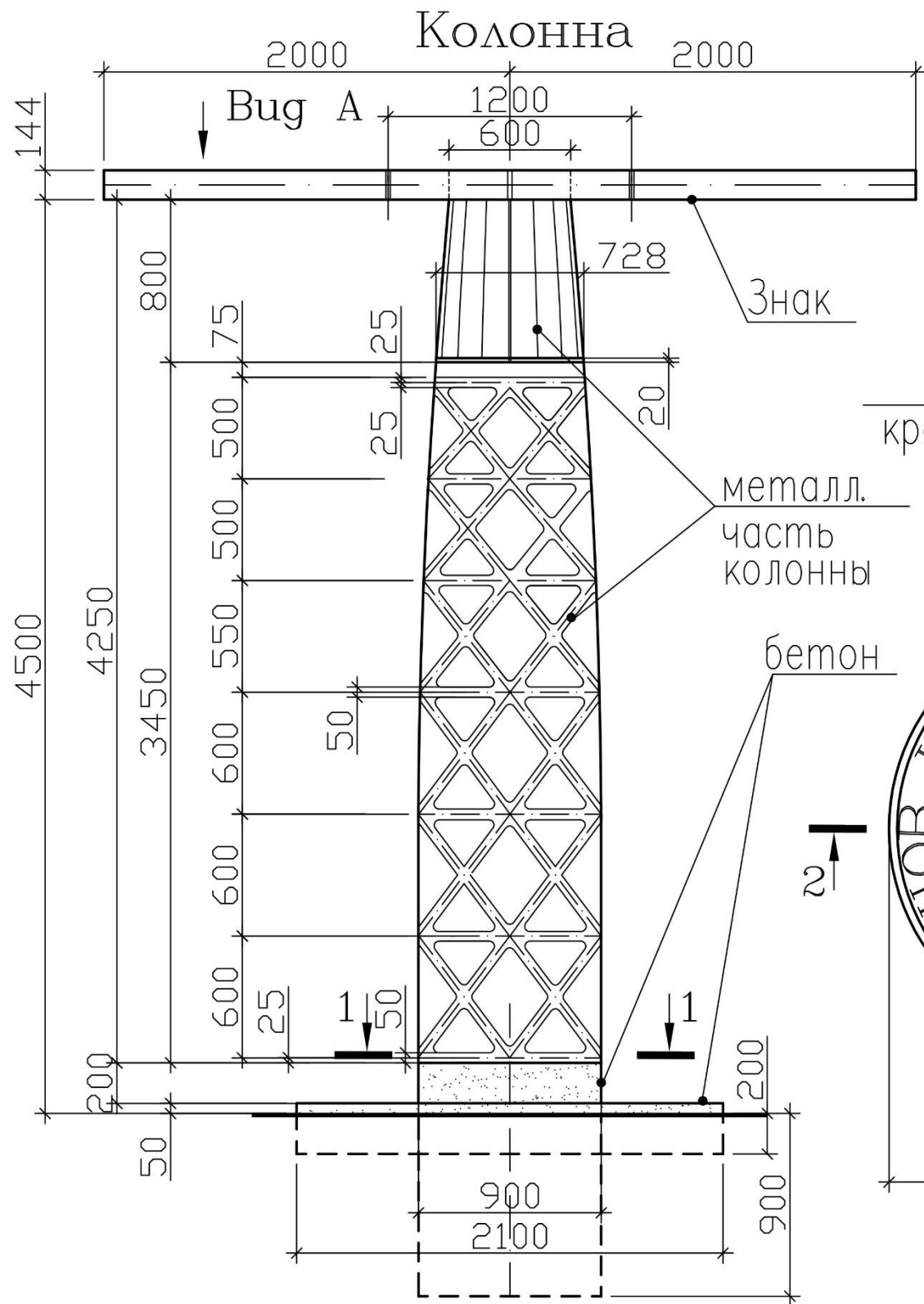


Проекты Ершова Ю.А

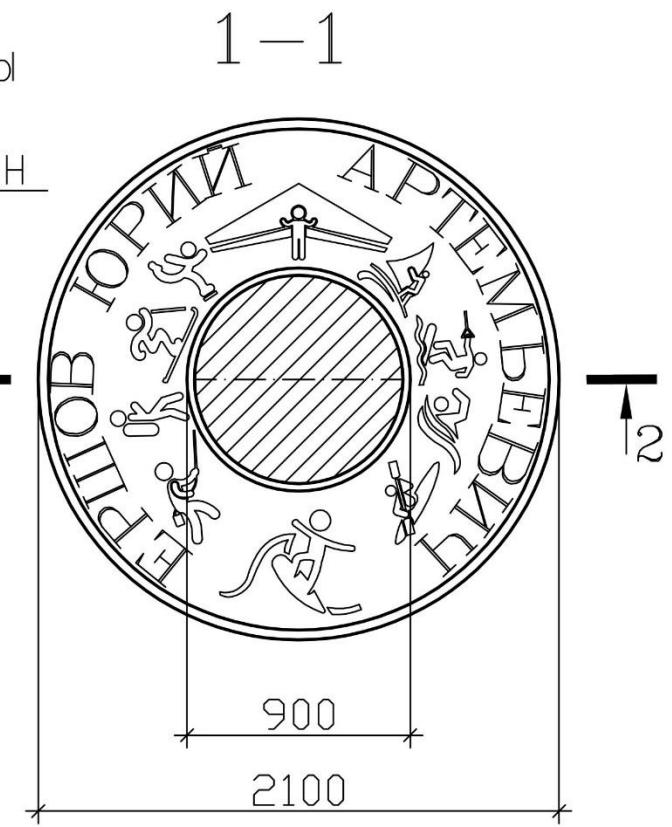
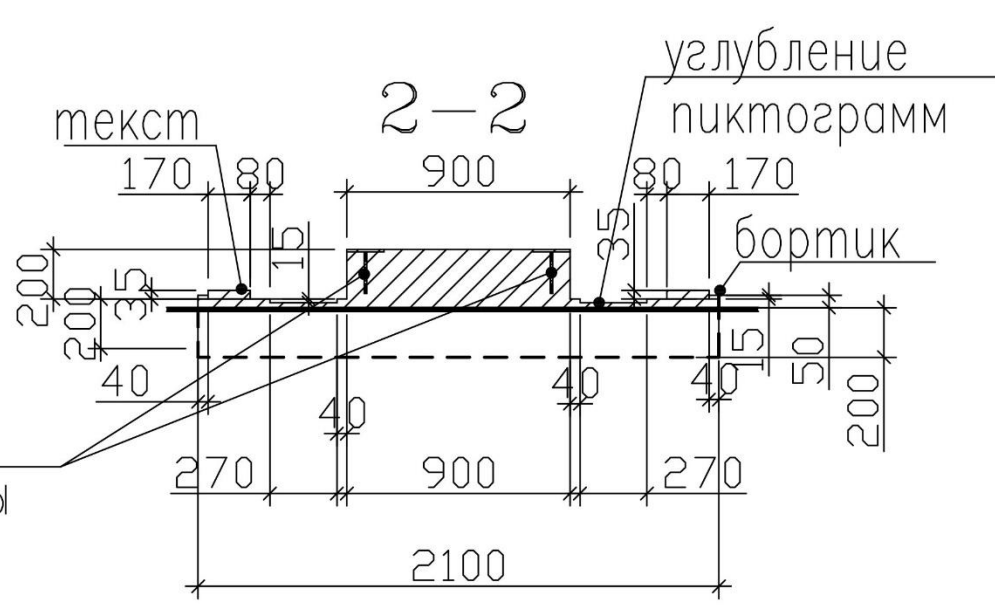


Picture

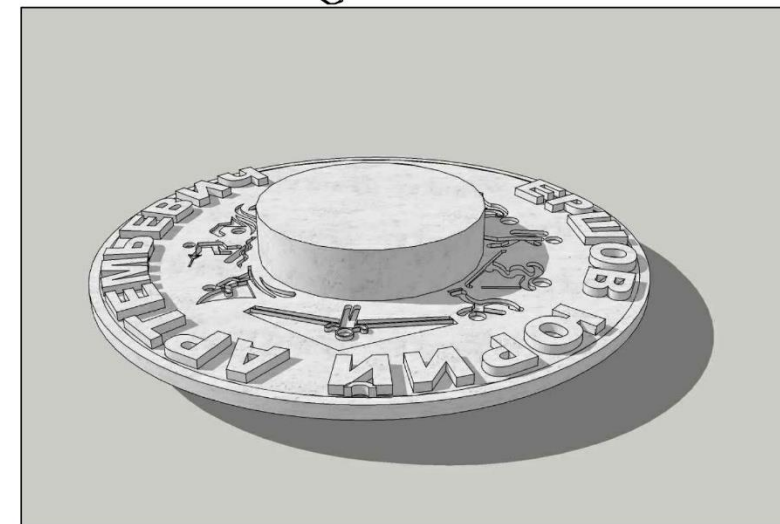
Picture



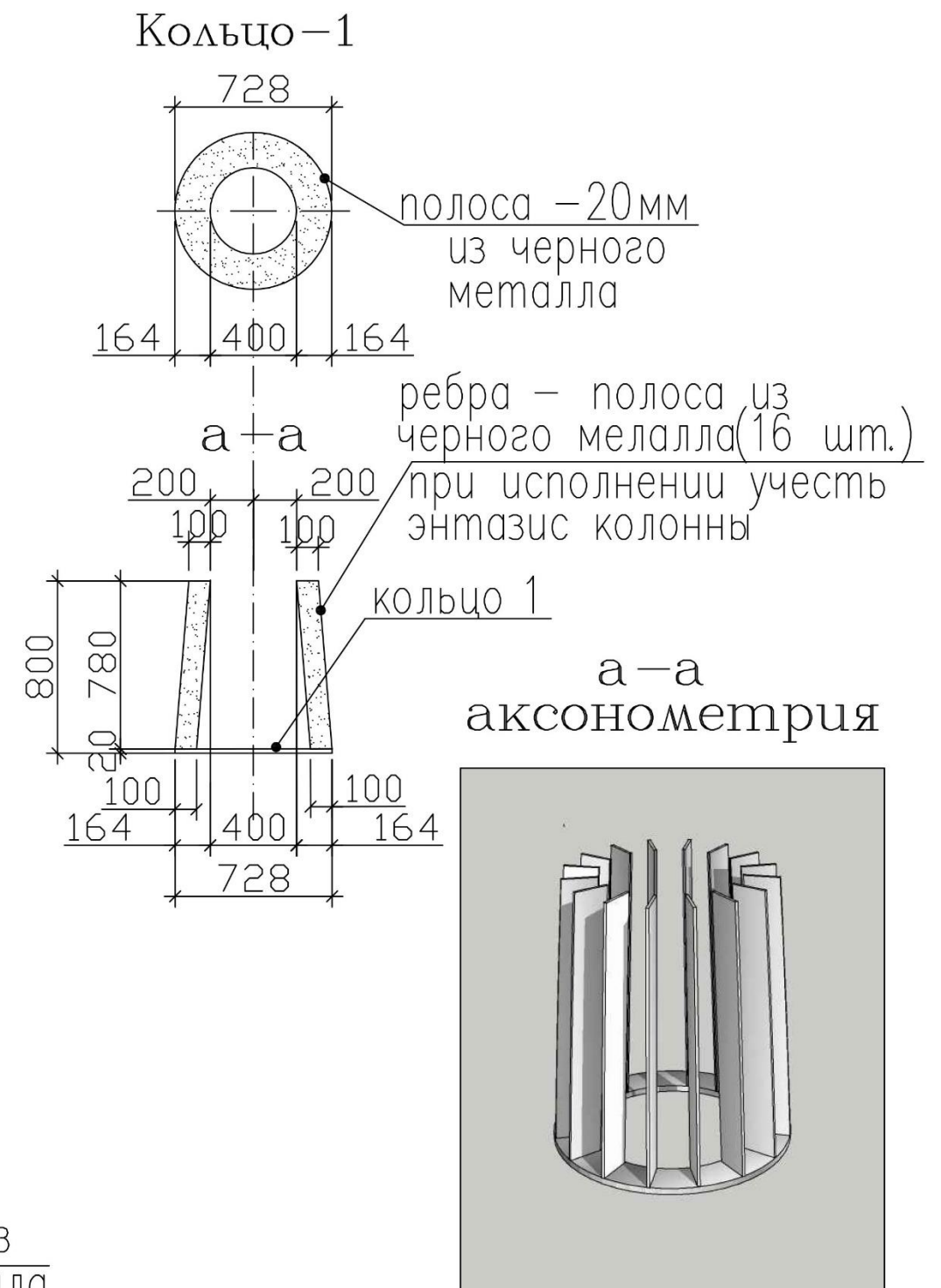
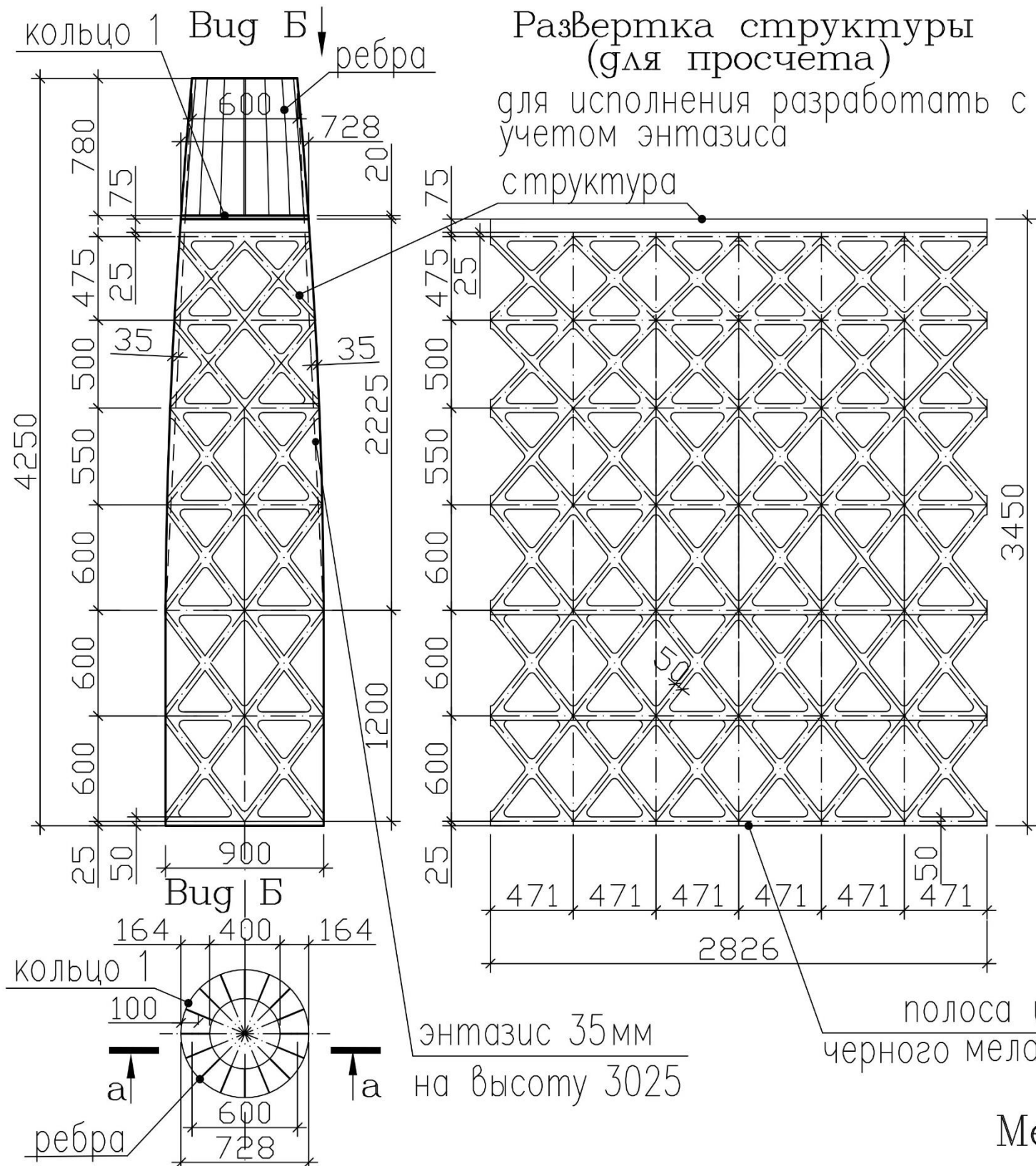
предусмотреть  
з.д. для  
крепления колонны



Вид 1-1



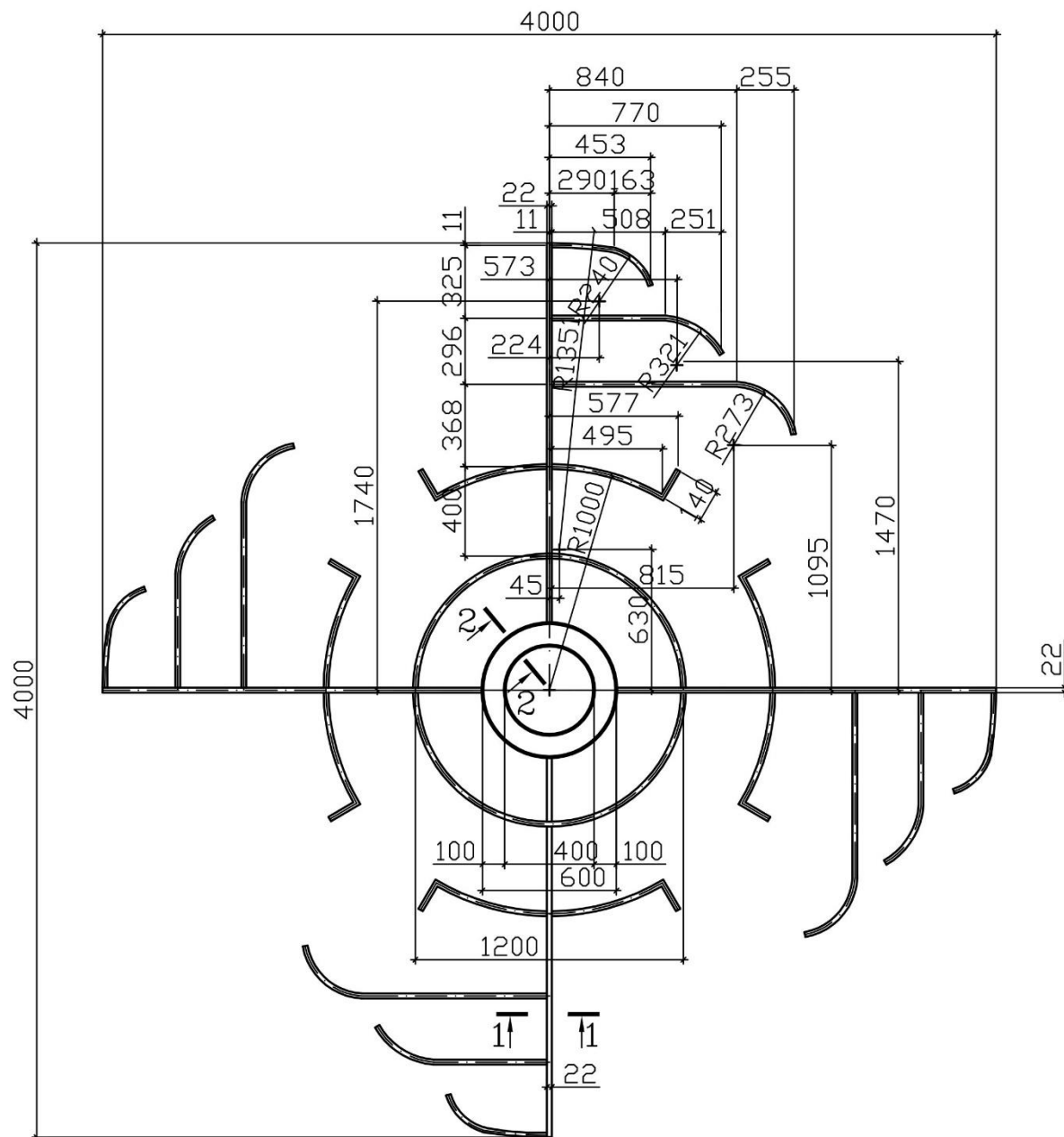




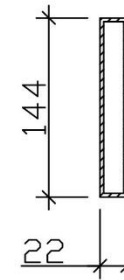
Металлическая часть колонны

# Виг А

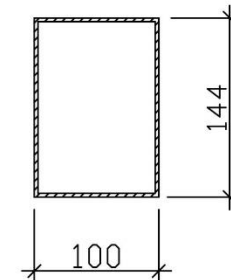
м 1:25



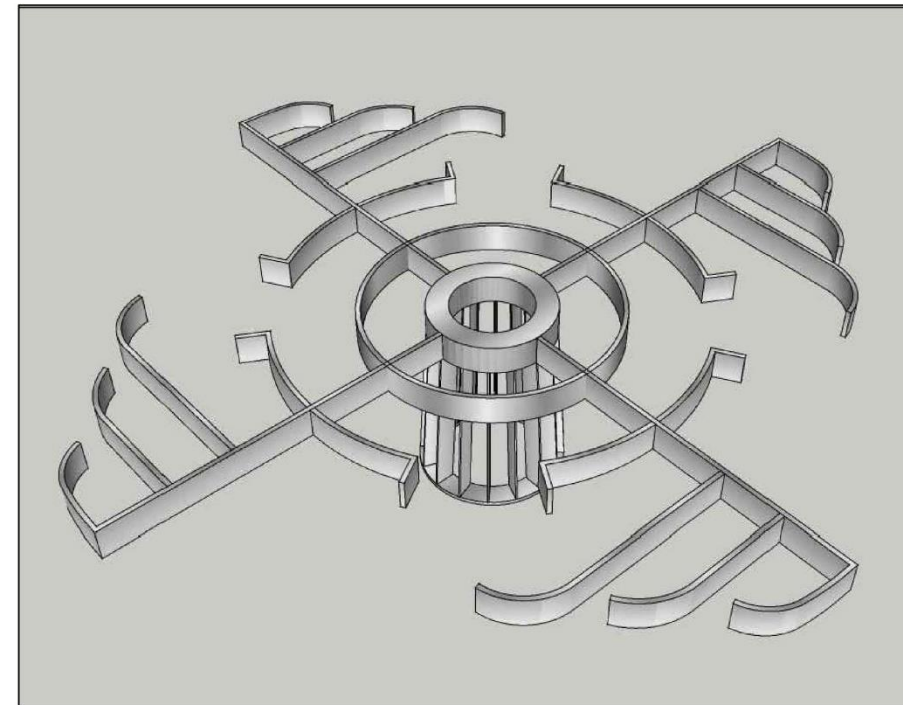
1-1  
м 1:5



2-2  
м 1:5



## Виг А, аксонометрия



Материал фигуры – нержавеющая сталь, возможный вариант – полоса из черного металла с отражающим покрытием.